

药品强光稳定性试验箱 (TPS系列)

Labonco-TPS 系列药品强光稳定性试验箱，配备可见光和近紫外灯管，可独立控制光源种类，并能实时打印和记录可见光照度和近紫外辐射度；可见光和近紫外可直接设定，自动调节，精确控制。

- ◆ 参照标准：ICHQ1B、中国药典 2020 版；
- ◆ 光源设计：采用合理的光源顶部设计，搁板不同位置的样品接收光源辐照的均匀性好；
- ◆ 保温材料：整体高密度聚氨酯发泡技术，保温保湿性能好；
- ◆ 箱体材质：外部采用优质钢板喷塑，内胆采用全镜面不锈钢 304 材质，无污染源，易清洁；
- ◆ 制冷系统：进口全封闭压缩机，高效能，低噪音，长寿命；
- ◆ 控制系统：程式彩色触摸屏控制器，具备多段程序及定值功能，带三级用户权限、审计追踪功能；
- ◆ 数据管理：配置针式微型打印机和电子数据存储功能，可通过 U 盘导出数据；
- ◆ 安全装置：压缩机过热和超压过载保护，独立超温保护报警系统；
- ◆ 报警系统：现场蜂鸣报警，远程温度偏差及断电手机短信报警；
- ◆ 其它配置：测试孔、橡胶塞、移动脚轮、门锁；
- ◆ 光照开时：温度波动 $< \pm 1.0^{\circ}\text{C}$ ，同一层面的温度偏差 $< \pm 2.0^{\circ}\text{C}$ ；
- ◆ 环境温度： $+5 \sim 35^{\circ}\text{C}$ ；
- ◆ 电 源：AC220V $\pm 10\%$ 50Hz。



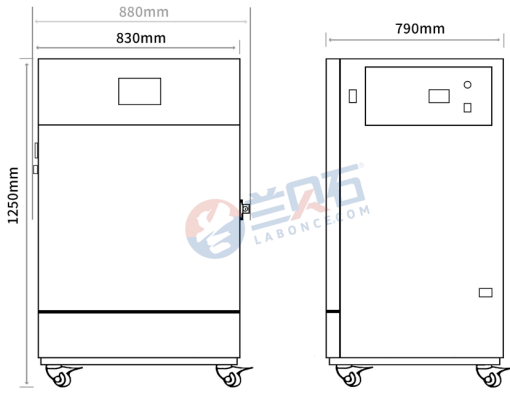
◆ 300TPS-2



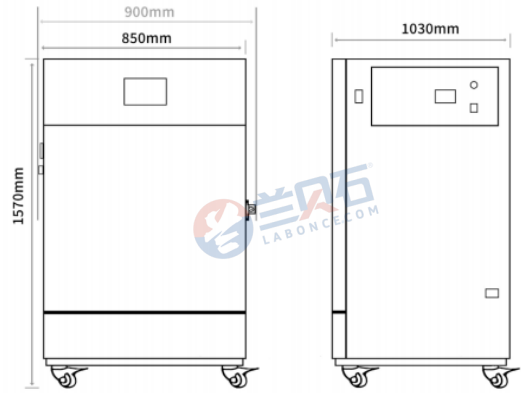
◆ 1000TPS-4

型号	温度范围 (C)	容积 (L)	内胆尺寸 (mm) W×D×H	外形尺寸 (mm) W×D×H	安装功率 (kW)	备注
Labonco-150TPS-1	15 ~ 50	150	650×490×500	830×790×1250	1.2	1层光照, 可见光 + 近紫外
Labonco-300TPS-2	15 ~ 50	300	550×660×770	850×1030×1570	1.5	2层光照, 可见光 + 近紫外
Labonco-500TPS-2	15 ~ 50	500	660×680×1110	880×1080×1880	1.8	2层光照, 可见光 + 近紫外
Labonco-500TPS-3	15 ~ 50	500	680×680×1080	910×1080×1880	2.1	3层光照, 可见光 + 近紫外
Labonco-1000TPS-3	15 ~ 50	1000	1360×490×1360	1620×910×1990	2.5	3层光照, 可见光 + 近紫外
Labonco-1000TPS-4	15 ~ 50	1000	1360×490×1360	1620×910×1990	3.1	4层光照, 可见光 + 近紫外
Labonco-150LTPS-1	2 ~ 30	150	650×490×500	830×790×1250	1.5	1层光照, 可见光 + 近紫外
Labonco-500LTPS-2	2 ~ 30	500	660×680×1110	880×1080×1880	2.1	2层光照, 可见光 + 近紫外
备注	TPS: 可见光范围: 100 ~ 8000Lux, 直接设定, 照度偏差 4500 ± 500Lux; 近紫外范围: 0.84 ~ 5w/ m ² ; LTPS: 可见光范围: 100 ~ 5000Lux, 直接设定, 照度偏差 4500 ± 500Lux; 近紫外范围: 0.84 ~ 1w/ m ² ; 照度要求: 总照度不低于 1.2 × 10 ⁴ Lux · hr; 近紫外能量不低于 200w · hr/ m ² 。					

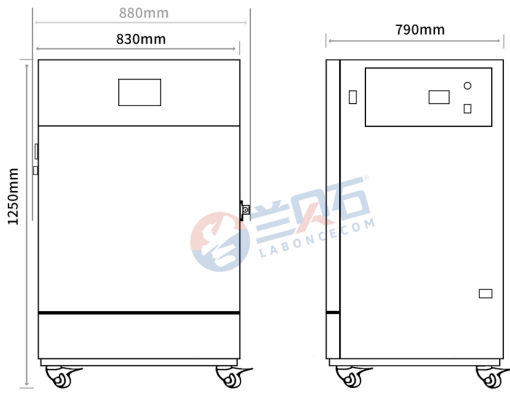
本彩页上的所有指标是在环境温度 20~25℃下测得。



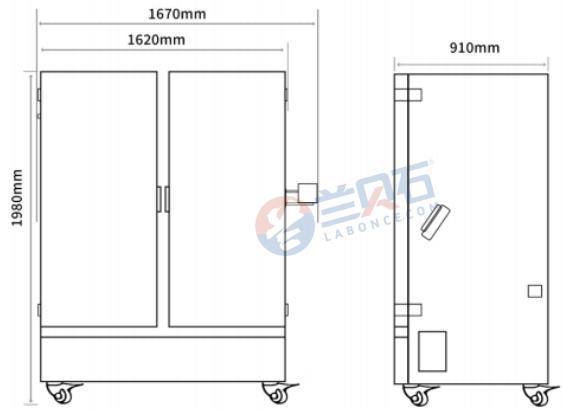
◆ 150TPS-1



◆ 300TPS-2



◆ 500TPS



◆ 1000TPS

