

药品稳定性试验箱 (CGS-FC系列: 带可见光+近紫外)

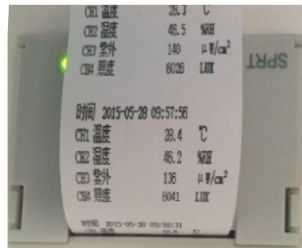
Labonce-CGS 系列综合药品稳定性试验箱, 采用进口变频工艺设计, 选用进口优质部件, 适合长期连续运行, 性能稳定可靠, 适合 GMP 认证和 CGMP 认证的用户。

▶ **优势** ▲ 进口全封闭变频式压缩机, 节电节水 50% 以上; ▲ 带三级用户权限、审计追踪功能;

- ◆ 参照标准: ICH2003、中国药典 2020 版;
- ◆ 保温材料: 整体高密度聚氨酯发泡技术, 保温保湿性能好;
- ◆ 箱体材质: 外部采用优质钢板喷塑, 内胆采用全镜面不锈钢 304 材质, 无污染源, 易清洁;
- ◆ 三级权限: 采用用户名及密码登录, 不同的用户名具备不同的权限, 至少三级以上;
- ◆ 审计追踪: 控制系统带有历史报警记录和操作记录功能, 用户能够清晰掌握设备运行状态, 并支持用 U 盘以不可更改文件格式导出进行查看和备份;
- ◆ 湿度控制: 原装进口电容式湿度传感器, 高精度, 低漂移, 长寿命, 免维护;
- ◆ 数据管理: 配置针式微型打印机和电子数据存储功能;
- ◆ 安全装置: 压缩机过热和超压过载保护, 缺水保护, 防干烧保护系统, 独立超温保护系统;
- ◆ 报警系统: 现场蜂鸣报警, 远程温湿度偏差及断电手机短信报警;
- ◆ 双门结构: 内门钢化玻璃门, 开外门观察样品, 短时间内不会引起箱体内的温湿度变化, 外门为实心门, 保温保湿, 还能防止外界光线影响;
- ◆ 控温精度: 温度波动度 $< \pm 0.5^{\circ}\text{C}$; 温度偏差 $< \pm 1.0^{\circ}\text{C}$; 温度均匀度 $\leq 2.0^{\circ}\text{C}$ (无光照时);
- ◆ 控湿精度: 湿度波动度 $< \pm 2\%\text{RH}$; 湿度偏差 $< \pm 3\%\text{RH}$ (无光照时);
- ◆ 光照系统: 可见光范围为 $100 \sim 8000\text{LUX}$, 光照试验的总照度不低于 $1.2 \times 10^6\text{LUX} \cdot \text{hr}$;
- ◆ 紫外系统: 近紫外范围为 $0.84 \sim 5\text{w} / \text{m}^2$, 近紫外能量不低于 $200\text{w} \cdot \text{hr} / \text{m}^2$;
- ◆ 环境温度: $+5 \sim 35^{\circ}\text{C}$;
- ◆ 电 源: $\text{AC}220\text{V} \pm 10\% 50\text{Hz}$ 。



◆ 控制系统



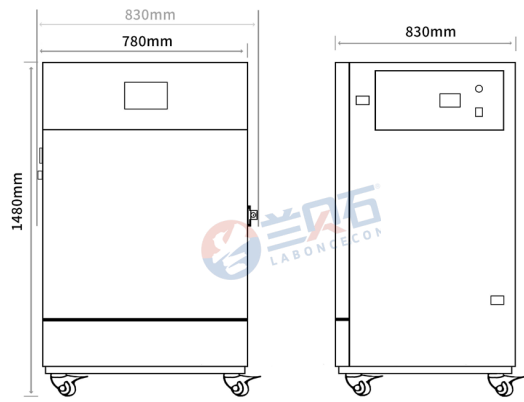
◆ 打印装置



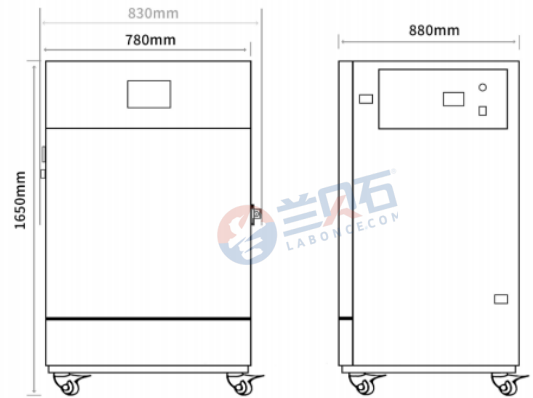
◆ 150~500CGS

型号	控温范围 (C)	控湿范围 (RH)	容积 (L)	内胆尺寸 (mm) W×D×H	外形尺寸 (mm) W×D×H	功率 (kw)	搁板 (标配)
Labonce-150CGS-FC	15 ~ 65	20 ~ 95%	150	600×405×620	780×830×1480	1.2	3
Labonce-250CGS-FC	15 ~ 65	20 ~ 95%	250	600×500×830	780×880×1650	1.5	3
Labonce-400CGS-FC	15 ~ 65	20 ~ 95%	400	600×700×950	780×1060×1750	2.0	3
Labonce-500CGS-FC	15 ~ 65	20 ~ 95%	500	680×680×1080	860×1050×1850	2.2	4
备注	具备温度、湿度、可见光、近紫外四种功能, 照度测量标配可见光及近紫外传感器, 实现照度自动控制, 可见光值和近紫外值均自动打印及存储。						

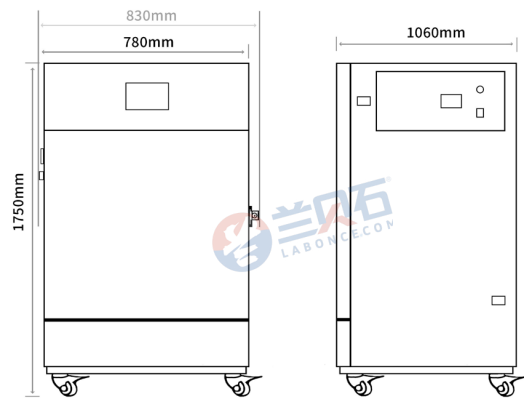
本彩页上的所有指标是在环境温度 20~25℃ 下测得。



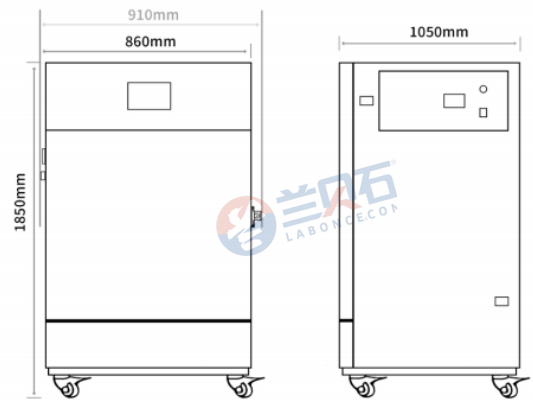
◆ 150CGS



◆ 250CGS



◆ 400CGS



◆ 500CGS

