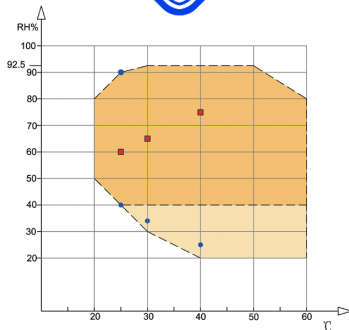


药品稳定性试验箱 (FS系列)

Labonce-FS 系列药品稳定性试验箱，采用耐腐蚀工艺设计，选用进口优质部件，性能稳定可靠，适合 GMP 和 CGMP 认证的用户。

- ▶ **优势** ▲ 进口全封闭压缩机，长寿命，低噪音； ▲ 带三级用户权限、审计追踪功能；
- ▶ ▲ 采用底部三面出风系统设计，温湿度均匀性好； ▲ 对大部分酸碱溶液具有良好的耐腐蚀能力；
- ◆ 参照标准：ICH2003、中国药典 2020 版；
- ◆ 保温材料：整体高密度聚氨酯发泡技术，保温保湿性能好；
- ◆ 箱体材质：外部采用优质钢板喷塑，内胆采用全镜面不锈钢 304 材质，无污染源，易清洁；
- ◆ 三级权限：采用用户名及密码登录，不同的用户名具备不同的权限，至少三级以上；
- ◆ 审计追踪：控制系统带有历史报警记录和操作记录功能，用户能够清晰掌握设备运行状态，并支持用 U 盘以不可更改文件格式导出进行查看和备份；
- ◆ 湿度控制：原装进口电容式湿度传感器，高精度，低漂移，长寿命，免维护；
- ◆ 数据管理：配置针式微型打印机和电子数据存储功能；
- ◆ 安全装置：压缩机过热和超压过载保护，缺水保护，防干烧保护系统，独立超温保护系统；
- ◆ 报警系统：现场蜂鸣报警，远程温湿度偏差及断电微信报警；
- ◆ 双门结构：内门钢化玻璃门，开外门观察样品，短时间内不会引起箱体内的温湿度变化，外门为实心门，保温保湿，还能防止外界光线影响；
- ◆ 其它配置：测试孔、橡胶塞、移动脚轮、门锁；
- ◆ 控温精度：温度波动度 $< \pm 0.3^{\circ}\text{C}$ ；温度偏差 $< \pm 0.7^{\circ}\text{C}$ ；温度均匀度 $\leq 1.0^{\circ}\text{C}$ ；
- ◆ 控湿精度：湿度波动度 $< \pm 2\%\text{RH}$ ；湿度偏差 $< \pm 3\%\text{RH}$ ；
- ◆ 环境温度： $+5 \sim 35^{\circ}\text{C}$ ；
- ◆ 电 源：AC220V $\pm 10\%$ 50Hz。



◆ 温湿度控制范围图



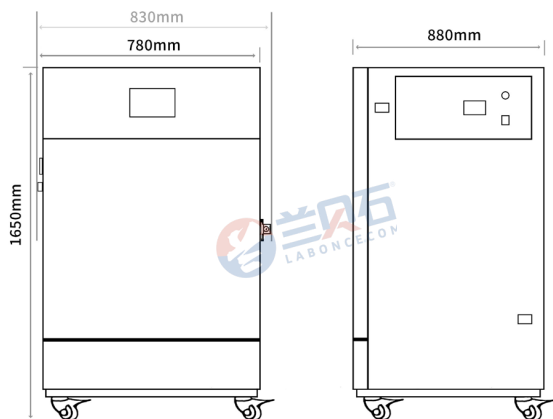
◆ 720~1000FS



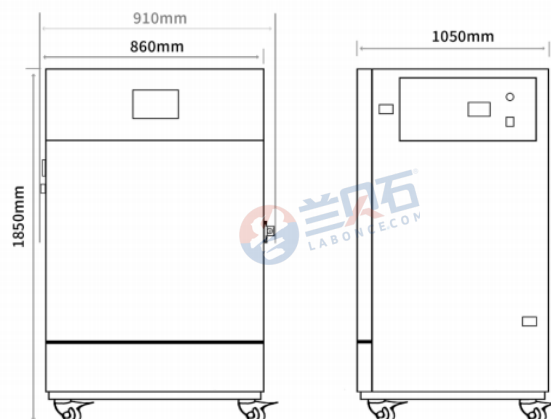
◆ 250~500FS

型号	控温范围 (°C)	控湿范围 (RH)	容积 (L)	内胆尺寸 (mm) W×D×H	外形尺寸 (mm) W×D×H	功率 (kW)	搁板 (标配)
Labonce-250FS	15 ~ 65	20 ~ 95%	250	600×500×830	780×880×1650	1.5	3
Labonce-500FS	15 ~ 65	20 ~ 95%	500	680×680×1080	860×1050×1850	2.2	4
Labonce-720FS	15 ~ 65	20 ~ 95%	800	1200×490×1360	1390×890×1960	2.5	4
Labonce-1000FS	15 ~ 65	20 ~ 95%	1000	1400×510×1400	1590×890×1980	3.0	4

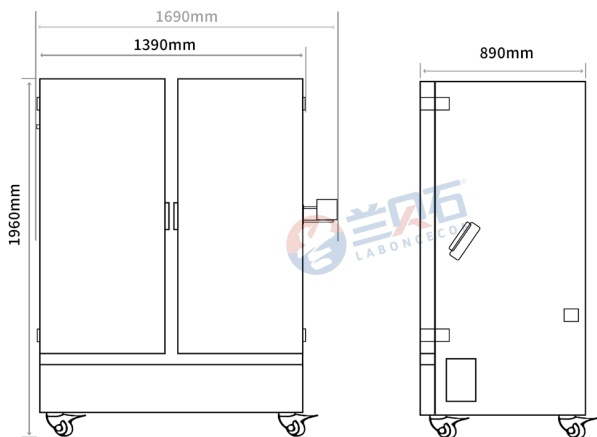
本彩页上的所有指标是在环境温度 20~25°C 下测得。



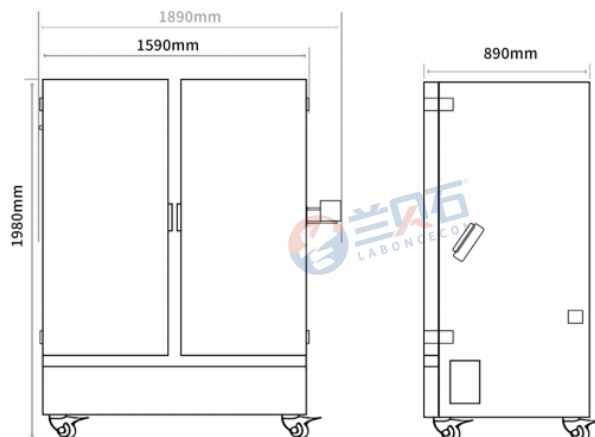
◆ 250FS



◆ 500FS



◆ 720FS



◆ 1000FS

